

Fișă tehnică

Contrapiuliță, filet metric

Număr articol: 2049511



Contrapiuliță conform DIN 46319, cu filet metric conform IEC 423.

Indicație: strângeți moderat presetupele din polistiren pentru prevenirea pericolului de formare a fisurilor la solicitare!



PS Polistiren

Date de bază

Număr articol	2049511
Tip	116 M16 LGR PS
Denumirea 1	Contrapiulita
Producător	OBO
Dimensiune	M16
Culoare	gri deschis; RAL 7035
Material	Polistiroil
Cea mai mică unitate de vânzare VK	100
Unitate de măsură pentru cantități	Bucată
Greutate	0,12 kg
Unitate de măsură	kg/100 buc.

Fișă tehnică

Contrapiuliță, filet metric

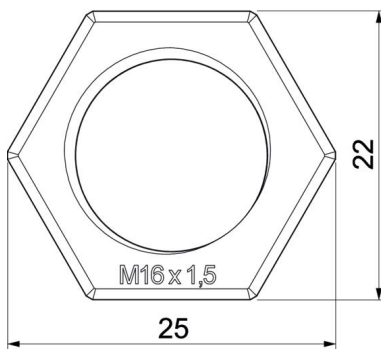
Număr articol: 2049511



Dimensiuni



Dimensiune E	25 mm
Dimensiune L	5 mm



Date tehnice

Filet	M16_x_1,5
Tip de filet	metric
dimensiunea nominală a filetului metric/PG	16
Ranforsat cu fibră de sticlă	nu
fără halogeni	da
Rezistență la șoc	da
Dimensiune cheie	22