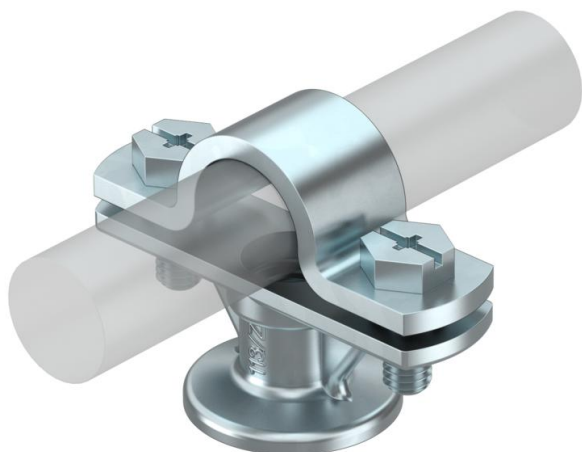


Fișă tehnică

Suport tijă, 20 mm

Număr articol: 5230527



- montat cu piesă superioară și șuruburi cu cap hexagonal M6 x 16
- cu filet interior M8 respectiv perforație longitudinală Ø 7 mm.

Zn	Tunarea zincului sub presiune
VZ	zincat

Date de bază

Număr articol	5230527
Tip	113 Z-20
Denumirea 1	Suport
Denumirea 2	pentru tija izolata
Producător	OBO
Dimensiune	20mm
Material	Zinc turnat sub presiune
Suprafață	zincat
Standard suprafață	
Cea mai mică unitate de vânzare VK	20
Unitate de măsură pentru cantități	Bucată
Greutate	8,2 kg
Unitate de măsură	kg/100 buc.

Date tehnice

Tip de fixare al suportului	Perforație cu filet M
Tip de fixare al tijei	cu clemă cu filet
Filet metric	8
ajustaj	Rd 20 mm