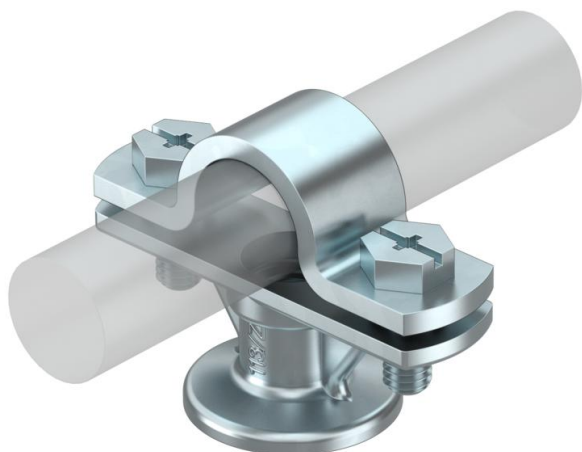


Fișă tehnică

Suport tijă, 16 mm

Număr articol: 5412609



- Pentru tije de captare și împământare Rd 16
- Montat cu consolă și șuruburi cu cap hexagonal M6 x 16
- Cu filet interior M8 respectiv perforație de Ø 7 mm

Zn Turnarea zincului sub presiune

VZ zincat

Date de bază

| | |
|------------------------------------|--------------------------|
| Număr articol | 5412609 |
| Denumirea 1 | Suport tija |
| Producător | OBO |
| Dimensiune | 16mm |
| Material | Zinc turnat sub presiune |
| Suprafață | zincat |
| Standard suprafață | |
| Cea mai mică unitate de vânzare VK | 10 |
| Unitate de măsură pentru cantități | Bucată |
| Greutate | 6 kg |
| Unitate de măsură | kg/100 buc. |

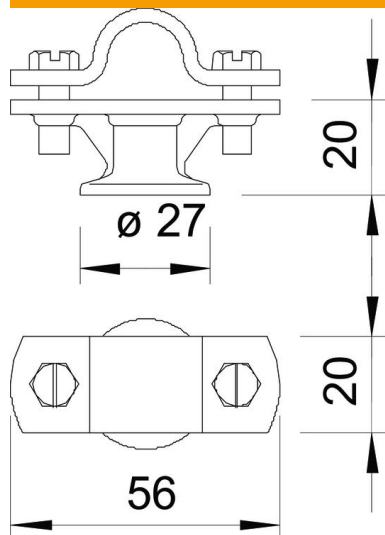
Fișă tehnică

Suport tijă, 16 mm

Număr articol: 5412609



Dimensiuni



Date tehnice

| | |
|--------------------------------|--------------------------|
| Tip de fixare al suportului | Perforație cu filet M |
| Tip de fixare al tijei | cu clemă cu filet |
| Filet metric | 8 |
| ajustaj | Rd 16 mm |
| Materialul suportului | zinc turnat sub presiune |
| Materialul pieselor inferioare | Zinc turnat sub presiune |
| Materialul barei | Zinc turnat sub presiune |