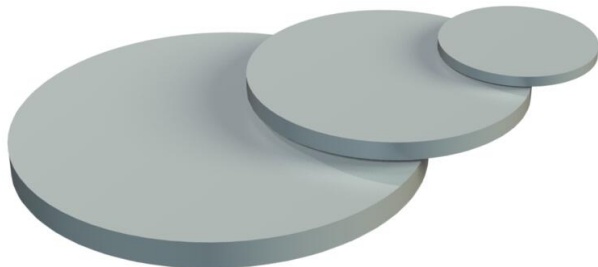


Fișă tehnică

Capac etanșare, PG

Număr articol: 2029766



Șaiba de etanșare oferă atât protecție mecanică, precum și respectarea gradului de protecție al presetupelor din plastic și metal conform DIN 46320 înainte de instalarea cablului.

Utilizare: șabilele sunt poziționate între șurubul și inelul de presare. În cazul în care se dorește respectarea sigură a IP65, se recomandă poziționarea șabilelor între inelul de presare și inelul de etanșare. Pentru montajul cablului sunt îndepărtate șabilele și pot fi reutilizate.

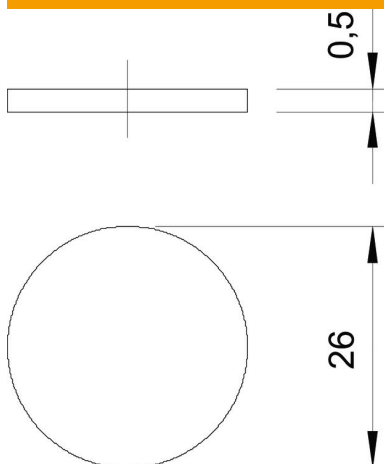


PVC Policlorură de vinil

Date de bază

Număr articol	2029766
Denumirea 1	Saiba de etansare
Producător	OBO
Dimensiune	PG21
Culoare	gri deschis; RAL 7035
Material	Policlorură de vinil
Cea mai mică unitate de vânzare VK	100
Unitate de măsură pentru cantități	Bucată
Greutate	0,075 kg
Unitate de măsură	kg/100 buc.

Dimensiuni



Dimensiune D	26 mm
Dimensiune t	0,5 mm

Fișă tehnică

Capac etanșare, PG

Număr articol: 2029766



Date tehnice

VARIANTĂ	alte
Potrivit pentru filet PG	21