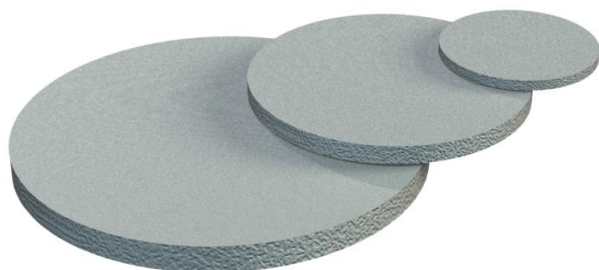


Fișă tehnică

Plăcuțe pentru protecția împotriva prafului, PG

Număr articol: 2028956



Polietilenă celulară.

Plăcuțe de protecție pentru închiderea etanșă la praf a preșetupelor V-TEC și V-TEC MS anterior instalării cablului.

Utilizare: Plăcuțele sunt montate în prealabil între piuliță și garnitură. La instalarea cablului acestea nu trebuie îndepărtate, ci trebuie străpuse ușor cu cablul din interior.

Observație: Plăcuțele nu garantează protecție mecanică.



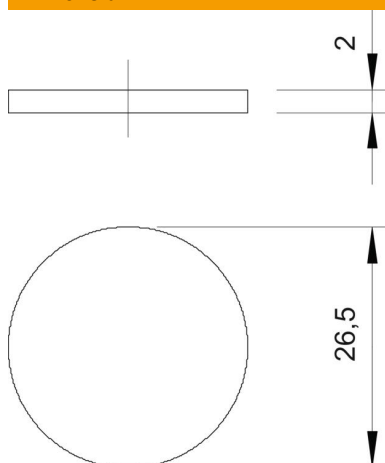
ZELL
PC

Polietilenă celulară

Date de bază

Număr articol	2028956
Denumirea 1	Disc etansare praf
Denumirea 2	pentru treceri
Producător	OBO
Dimensiune	PG21
Culoare	negru
Material	Polietilenă celulară
Cea mai mică unitate de vânzare VK	100
Unitate de măsură pentru cantități	Bucată
Greutate	0,01 kg
Unitate de măsură	kg/100 buc.

Dimensiuni



Dimensiune D	26,5 mm
Dimensiune t	2 mm

Fișă tehnică

Plăcuțe pentru protecția împotriva prafului, PG

Număr articol: 2028956



Date tehnice

Variantă	alte
Dimensiune	Pg 21
Rezistență la șoc	nu