

# Fișă tehnică

## Plăcuțe pentru protecția împotriva prafului, metrice

Număr articol: 2028883



Polietilenă celulară.

Plăcuțe de protecție pentru închiderea etanșă la praf a presetupelor V-TEC VM și V-TEC VM MS anterior instalării cablului.

Utilizare: Plăcuțele sunt montate în prealabil între piuliță și garnitură. La instalarea cablului acestea nu trebuie îndepărtate, ci trebuie străpunse ușor cu cablul din interior.

Observație: Plăcuțele nu garantează protecție mecanică.



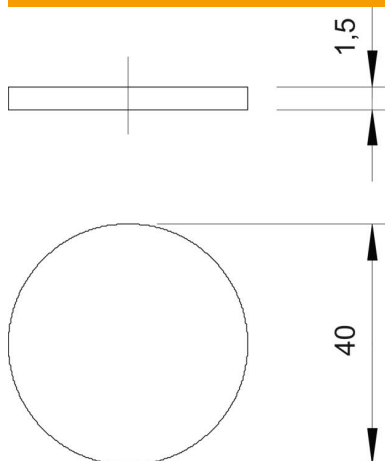
ZELL  
PC

Polietilenă celulară

### Date de bază

|                                    |                      |
|------------------------------------|----------------------|
| Număr articol                      | 2028883              |
| Denumirea 1                        | Disc etansare praf   |
| Denumirea 2                        | pentru treceri       |
| Producător                         | OBO                  |
| Dimensiune                         | M40                  |
| Culoare                            | negru                |
| Material                           | Polietilenă celulară |
| Cea mai mică unitate de vânzare VK | 100                  |
| Unitate de măsură pentru cantități | Bucată               |
| Greutate                           | 0,022 kg             |
| Unitate de măsură                  | kg/100 buc.          |

### Dimensiuni



|              |        |
|--------------|--------|
| Dimensiune D | 40 mm  |
| Dimensiune t | 1,5 mm |

# Fișă tehnică

Plăcuțe pentru protecția împotriva prafului, metrice

Număr articol: 2028883



## Date tehnice

|                   |        |
|-------------------|--------|
| Variantă          | altele |
| Dimensiune        | M40    |
| Rezistență la șoc | nu     |