

Fișă tehnică

Plăcuțe pentru protecția împotriva prafului, metrice

Număr articol: 2028877



Polietilenă celulară.

Plăcuțe de protecție pentru închiderea etanșă la praf a presetupelor V-TEC VM și V-TEC VM MS anterior instalării cablului.

Utilizare: Plăcuțele sunt montate în prealabil între piuliță și garnitură. La instalarea cablului acestea nu trebuie îndepărtate, ci trebuie străpunse ușor cu cablul din interior.

Observație: Plăcuțele nu garantează protecție mecanică.

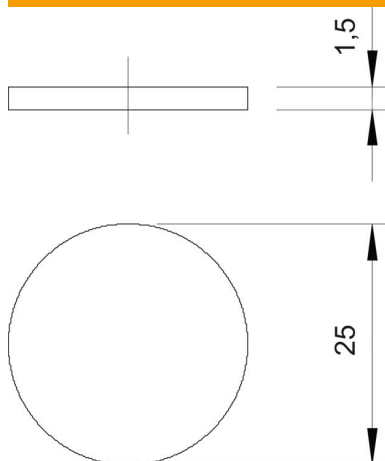


Polietilenă celulară

Date de bază

Număr articol	2028877
Denumirea 1	Disc etansare praf
Denumirea 2	pentru treceri
Producător	OBO
Dimensiune	M25
Culoare	negru
Material	Polietilenă celulară
Cea mai mică unitate de vânzare VK	100
Unitate de măsură pentru cantități	Bucată
Greutate	0,008 kg
Unitate de măsură	kg/100 buc.

Dimensiuni



Dimensiune D	25 mm
Dimensiune t	1,5 mm

Fișă tehnică

Plăcuțe pentru protecția împotriva prafului, metrice

Număr articol: 2028877



Date tehnice

Variantă	altele
Dimensiune	M25
Rezistență la șoc	nu