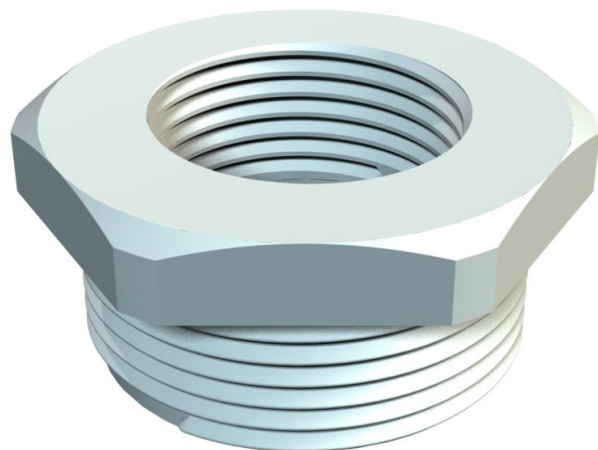


Fișă tehnică

Reducție, filet PG

Număr articol: 2030799



Reducție, filet interior și exterior PG conform DIN 40430.



PA Poliamidă

Date de bază

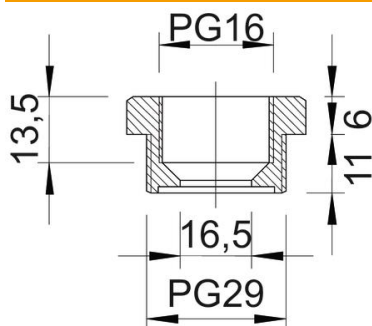
Număr articol	2030799
Tip	107 R PG29-16 PA
Denumirea 1	Reducție
Producător	OBO
Dimensiune	PG29-PG16
Culoare	gri deschis; RAL 7035
Material	Poliamidă
Cea mai mică unitate de vânzare VK	50
Unitate de măsură pentru cantități	Bucată
Greutate	1,46 kg
Unitate de măsură	kg/100 buc.

Fișă tehnică

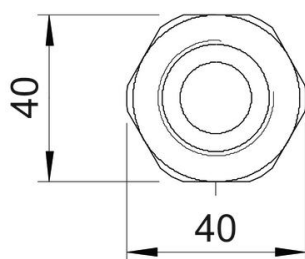
Reducție, filet PG

Număr articol: 2030799

Dimensiuni



Dimensiune D	16,5 mm
Dimensiune E	40 mm
Dimensiune L1	11 mm
Dimensiune L2	6 mm
Dimensiune L3	13,5 mm



Date tehnice

cu protecție la explozie	nu
Cu filet exterior	PG
Cu filet interior	PG
Lungime filet	11 mm
Filet PG exterior	29
Filet PG interior	16
fără halogeni	da
Dimensiune cheie	40
Nichelat	nu