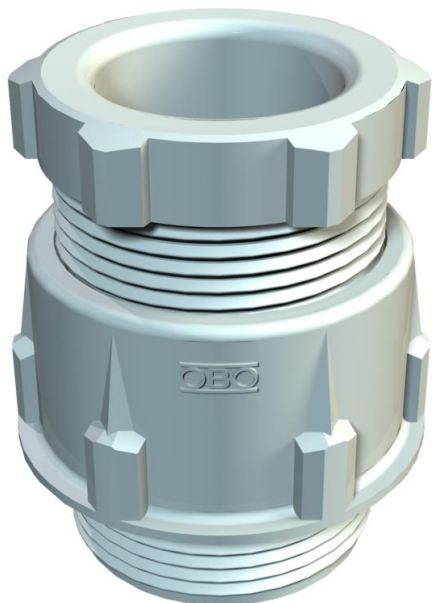


Fișă tehnică

Preșetupă conică, filet PG, gri deschis

Număr articol: 2036061



Preșetupă standard, forma A conform DIN 46320 cu inel de etanșare simplu din NR/SBR.

Cu filet de racordare PG-conform normelor DIN 40430.

Grad de protecție: cu inel de etanșare IP65, fără inel de etanșare IP54.

Indicație: strângeți moderat preșetupele din polistiren pentru prevenirea pericolului de formare a fisurilor la solicitare!
rezistență la șoc



PS Polistiren

Date de bază

Număr articol	2036061
Tip	106 PG7
Denumirea 1	Preșetupa
Producător	OBO
Dimensiune	PG7
Culoare	gri deschis; RAL 7035
Material	Polistiroil
Cea mai mică unitate de vânzare VK	50
Unitate de măsură pentru cantități	Bucată
Greutate	0,325 kg
Unitate de măsură	kg/100 buc.

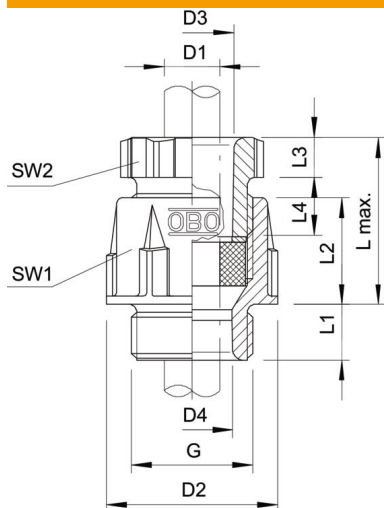
Fișă tehnică

Preșetupă conică, filet PG, gri deschis

Număr articol: 2036061



Dimensiuni



Lungime	16,5 mm
Lățimea	16,5 mm
Înălțime	30 mm
Dimensiune D1	6 mm
Dimensiune D2	16,5 mm
Dimensiune D3	8 mm
Maș D4	7,5 mm
Dimensiune G	Pg7 mm
L max.	23 mm
Dimensiune L1	7,75 mm
Dimensiune L2	13 mm
Dimensiune L3	5 mm
Dimensiune L4	8,5 mm

Date tehnice

Tip de etanșare	Inel de etanșare
VARIANTĂ	drept
Protecție la îndoire	nu
Domeniu de etanșitate D max.	6,5 mm
Domeniu de etanșitate D min.	3,5 mm
cu protecție la explozie	nu
Pentru zona Ex	fără
pentru zone Ex cu gaz	fără
pentru zone Ex cu praf	fără
Filet	Pg 7
Tip de filet	PG
Lungime filet	8 mm
Dimensiunea filetului	7
Ranforsat cu fibră de sticlă	nu
fără halogeni	da
Etanșare multiplă	nu
Cu contrapiuliță	nu
Rezistență la șoc	nu
Dimensiune cheie 1	15 mm
Dimensiune cheie 2	13 mm
Tip de protecție	IP65
Preșetupă secționată	nu
Posibilitate de descărcare de tracțiune	nu