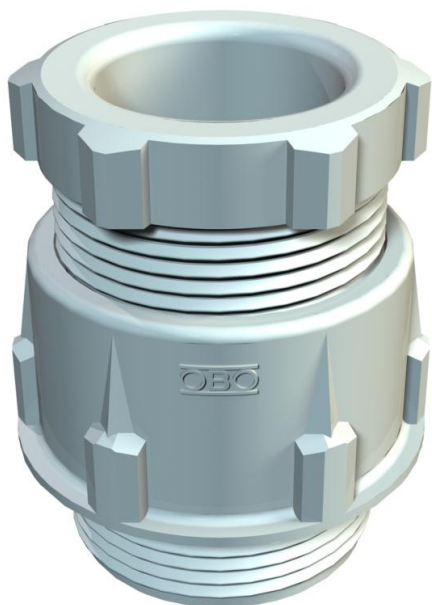


Fișă tehnică

Preșetupă conică, filet PG, gri deschis

Număr articol: 2036487



Preșetupă standard, forma A conform DIN 46320 cu inel de etanșare simplu din NR/SBR.

Cu filet de racordare PG-conform normelor DIN 40430.

Grad de protecție: cu inel de etanșare IP65, fără inel de etanșare IP54.

Indicație: strângeți moderat preșetupele din polistiren pentru prevenirea pericolului de formare a fisurilor la solicitare!
rezistență la șoc



PS Polistiren

Date de bază

Număr articol	2036487
Tip	106 PG48
Denumirea 1	Preșetupa
Producător	OBO
Dimensiune	PG48
Culoare	gri deschis; RAL 7035
Material	Polistiroil
Cea mai mică unitate de vânzare VK	5
Unitate de măsură pentru cantități	Bucată
Greutate	7,336 kg
Unitate de măsură	kg/100 buc.

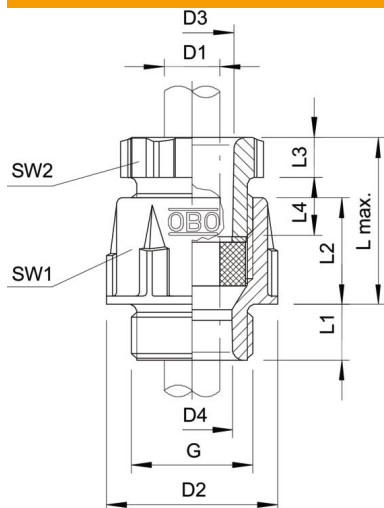
Fișă tehnică

Presetupă conică, filet PG, gri deschis

Număr articol: 2036487



Dimensiuni



Lungime	70 mm
Lățimea	74 mm
Înălțime	60 mm
Dimensiune D1	44 mm
Dimensiune D2	74 mm
Dimensiune D3	50 mm
Maß D4	45,5 mm
Dimensiune G	Pg48 mm
L max.	48 mm
Dimensiune L1	14 mm
Dimensiune L2	27 mm
Dimensiune L3	9 mm
Dimensiune L4	18,5 mm

Date tehnice

Tip de etanșare	Inel de etanșare
Variantă	drept
Protecție la îndoire	nu
Domeniu de etanșeitate D max.	44 mm
Domeniu de etanșeitate D min.	37 mm
cu protecție la explozie	nu
Pentru zona Ex	fără
pentru zone Ex cu gaz	fără
pentru zone Ex cu praf	fără
Filet	Pg 48
Tip de filet	PG
Lungime filet	14 mm
Dimensiunea filetului	48
Ranforsat cu fibră de sticlă	nu
fără halogeni	da
Etanșare multiplă	nu
Cu contrapiuliță	nu
Rezistență la șoc	nu
Dimensiune cheie 1	65 mm
Dimensiune cheie 2	60 mm
Tip de protecție	IP65
Presetupă secționată	nu
Posibilitate de descărcare de tracțiune	nu