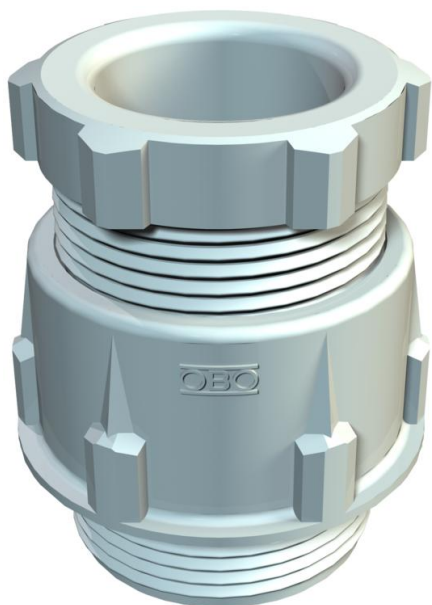


Fișă tehnică

Preșetupă conică, filet PG, gri deschis

Număr articol: 2036428



Preșetupă standard, forma A conform DIN 46320 cu inel de etanșare simplu din NR/SBR.

Cu filet de racordare PG-conform normelor DIN 40430.

Grad de protecție: cu inel de etanșare IP65, fără inel de etanșare IP54.

Indicație: strângeți moderat preșetupele din polistiren pentru prevenirea pericolului de formare a fisurilor la solicitare!
rezistență la șoc



PS Polistiren

Date de bază

Număr articol	2036428
Tip	106 PG42
Denumirea 1	Preșetupa
Producător	OBO
Dimensiune	PG42
Culoare	gri deschis; RAL 7035
Material	Polistiroil
Cea mai mică unitate de vânzare VK	5
Unitate de măsură pentru cantități	Bucată
Greutate	6,698 kg
Unitate de măsură	kg/100 buc.

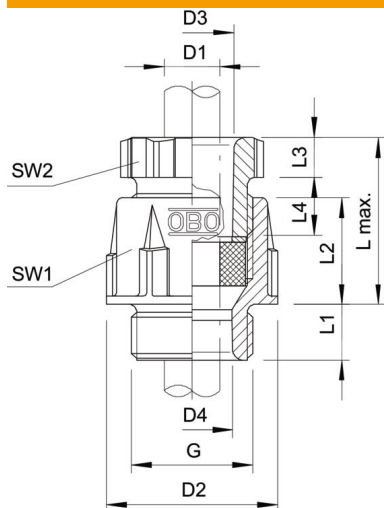
Fișă tehnică

Presetupă conică, filet PG, gri deschis

Număr articol: 2036428



Dimensiuni



Lungime	65 mm
Lățimea	68 mm
Înălțime	59 mm
Dimensiune D1	38 mm
Dimensiune D2	68 mm
Dimensiune D3	45 mm
Maß D4	40,5 mm
Dimensiune G	Pg42 mm
L max.	48 mm
Dimensiune L1	13 mm
Dimensiune L2	27 mm
Dimensiune L3	9 mm
Dimensiune L4	18,5 mm

Date tehnice

Tip de etanșare	Inel de etanșare
VARIANTĂ	drept
Protecție la îndoire	nu
Domeniu de etanșitate D max.	38 mm
Domeniu de etanșitate D min.	30 mm
cu protecție la explozie	nu
Pentru zona Ex	fără
pentru zone Ex cu gaz	fără
pentru zone Ex cu praf	fără
Filet	Pg 42
Tip de filet	PG
Lungime filet	13 mm
Dimensiunea filetului	42
Ranforsat cu fibră de sticlă	nu
fără halogeni	da
Etanșare multiplă	nu
Cu contrapiuliță	nu
Rezistență la șoc	nu
Dimensiune cheie 1	60 mm
Dimensiune cheie 2	55 mm
Tip de protecție	IP65
Presetupă secționată	nu
Posibilitate de descărcare de tracțiune	nu