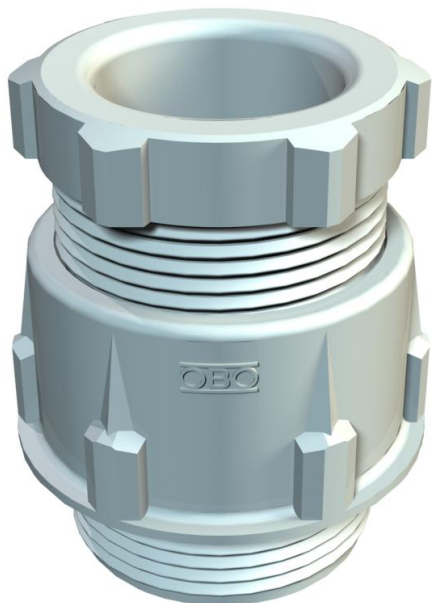


# Fișă tehnică

## Preșetupă conică, filet PG, gri deschis

Număr articol: 2036363



Preșetupă standard, forma A conform DIN 46320 cu inel de etanșare simplu din NR/SBR.

Cu filet de racordare PG-conform normelor DIN 40430.

Grad de protecție: cu inel de etanșare IP65, fără inel de etanșare IP54.

Indicație: strângeți moderat preșetupele din polistiren pentru prevenirea pericolului de formare a fisurilor la solicitare!  
rezistență la șoc



PS Polistiren

### Date de bază

Număr articol	2036363
Tip	106 PG36
Denumirea 1	Preșetupa
Producător	OBO
Dimensiune	PG36
Culoare	gri deschis; RAL 7035
Material	Polistiroil
Cea mai mică unitate de vânzare VK	10
Unitate de măsură pentru cantități	Bucată
Greutate	6,24 kg
Unitate de măsură	kg/100 buc.

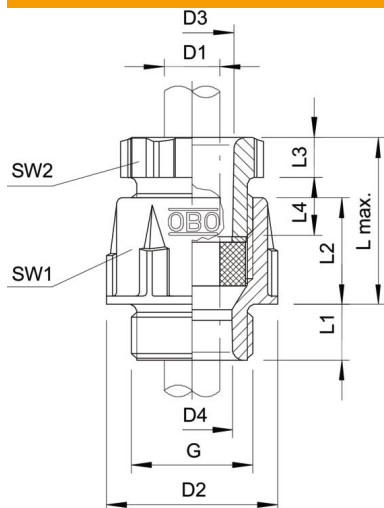
# Fișă tehnică

Presetupă conică, filet PG, gri deschis

Număr articol: 2036363



## Dimensiuni



Lungime	58 mm
Lățimea	60 mm
Înălțime	52 mm
Dimensiune D1	32 mm
Dimensiune D2	52 mm
Dimensiune D3	38 mm
Maß D4	34,5 mm
Dimensiune G	Pg36 mm
L max.	43 mm
Dimensiune L1	12 mm
Dimensiune L2	24 mm
Dimensiune L3	8 mm
Dimensiune L4	17 mm

## Date tehnice

Tip de etanșare	Inel de etanșare
VARIANTĂ	drept
Protecție la îndoire	nu
Domeniu de etanșitate D max.	33 mm
Domeniu de etanșitate D min.	25 mm
cu protecție la explozie	nu
Pentru zona Ex	fără
pentru zone Ex cu gaz	fără
pentru zone Ex cu praf	fără
Filet	Pg 36
Tip de filet	PG
Lungime filet	12 mm
Dimensiunea filetului	36
Ranforsat cu fibră de sticlă	nu
fără halogeni	da
Etanșare multiplă	nu
Cu contrapiuliță	nu
Rezistență la șoc	nu
Dimensiune cheie 1	53 mm
Dimensiune cheie 2	50 mm
Tip de protecție	IP65
Presetupă secționată	nu
Posibilitate de descărcare de tracțiune	nu