

Fișă tehnică

Preșetupă conică, filet PG, gri deschis

Număr articol: 2036290



Preșetupă standard, forma A conform DIN 46320 cu inel de etanșare simplu din NR/SBR.

Cu filet de racordare PG-conform normelor DIN 40430.

Grad de protecție: cu inel de etanșare IP65, fără inel de etanșare IP54.

Indicație: strângeți moderat preșetupele din polistiren pentru prevenirea pericolului de formare a fisurilor la solicitare!
rezistență la șoc



PS Polistiren

Date de bază

Număr articol	2036290
Tip	106 PG29
Denumirea 1	Preșetupa
Producător	OBO
Dimensiune	PG29
Culoare	gri deschis; RAL 7035
Material	Polistiroi
Cea mai mică unitate de vânzare VK	10
Unitate de măsură pentru cantități	Bucată
Greutate	3,004 kg
Unitate de măsură	kg/100 buc.

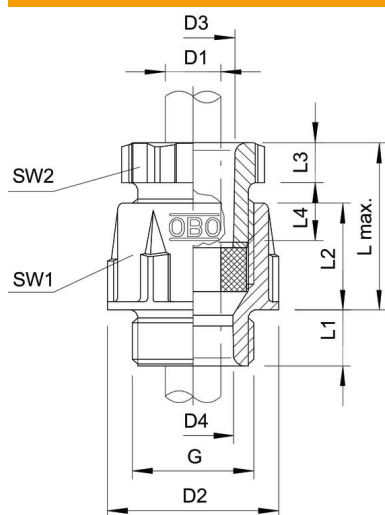
Fișă tehnică

Preșetupă conică, filet PG, gri deschis

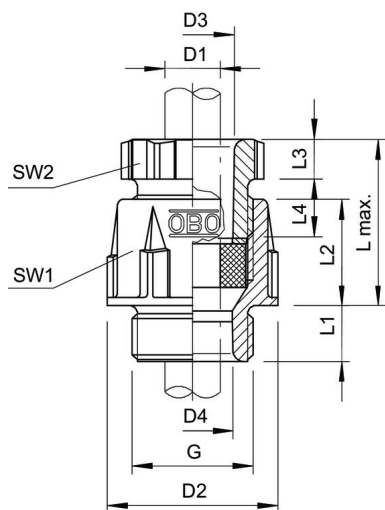
Număr articol: 2036290



Dimensiuni



Lungime	47,5 mm
Lățimea	47,5 mm
Înălțime	50 mm
Dimensiune D1	25 mm
Dimensiune D2	47,5 mm
Dimensiune D3	30 mm
Maß D4	27,5 mm
Dimensiune G	Pg29 mm
L max.	42 mm
Dimensiune L1	11 mm
Dimensiune L2	20,5 mm
Dimensiune L3	8 mm
Dimensiune L4	18 mm



Fișă tehnică

Presetupă conică, filet PG, gri deschis

Număr articol: 2036290



Date tehnice

Tip de etanșare	Inel de etanșare
VARIANTĂ	drept
Protecție la îndoire	nu
Domeniu de etanșeitate D max.	25 mm
Domeniu de etanșeitate D min.	18 mm
cu protecție la explozie	nu
Pentru zona Ex	fără
pentru zone Ex cu gaz	fără
pentru zone Ex cu praf	fără
Filet	Pg 29
Tip de filet	PG
Lungime filet	11 mm
Dimensiunea filetului	29
Ranforsat cu fibră de sticlă	nu
fără halogeni	da
Etanșare multiplă	nu
Cu contrapiuliță	nu
Rezistență la șoc	nu
Dimensiune cheie 1	42 mm
Dimensiune cheie 2	40 mm
Tip de protecție	IP65
Presetupă secționată	nu
Posibilitate de descărcare de tracțiune	nu