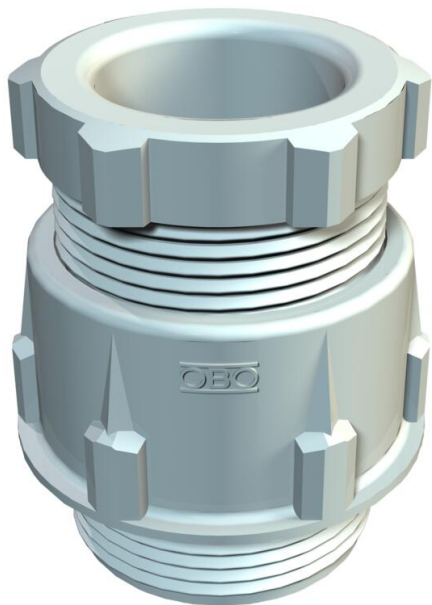


Fișă tehnică

Preșetupă conică, filet PG, gri deschis

Număr articol: 2036169



Preșetupă standard, forma A conform DIN 46320 cu inel de etanșare simplu din NR/SBR.

Cu filet de racordare PG-conform normelor DIN 40430.

Grad de protecție: cu inel de etanșare IP65, fără inel de etanșare IP54.

Indicație: strângeți moderat preșetupele din polistiren pentru prevenirea pericolului de formare a fisurilor la solicitare!
rezistență la șoc



PS Polistiren

Date de bază

Număr articol	2036169
Tip	106 PG16
Denumirea 1	Preșetupa
Producător	OBO
Dimensiune	PG16
Culoare	gri deschis; RAL 7035
Material	Polistiroil
Cea mai mică unitate de vânzare VK	50
Unitate de măsură pentru cantități	Bucată
Greutate	1,003 kg
Unitate de măsură	kg/100 buc.

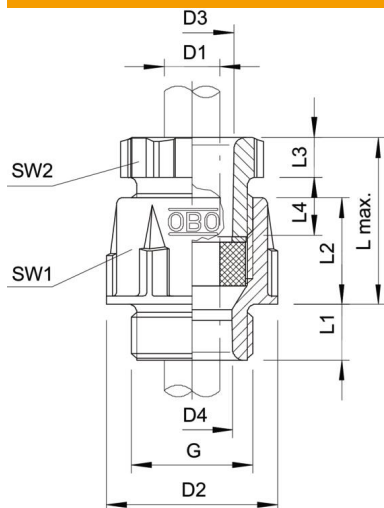
Fișă tehnică

Presetupă conică, filet PG, gri deschis

Număr articol: 2036169



Dimensiuni



Lungime	30 mm
Lățimea	30 mm
Înălțime	39 mm
Dimensiune D1	14 mm
Dimensiune D2	30 mm
Dimensiune D3	16 mm
Maș D4	8 mm
Dimensiune G	Pg16 mm
L max.	30 mm
Dimensiune L1	10 mm
Dimensiune L2	16,5 mm
Dimensiune L3	6 mm
Dimensiune L4	12 mm

Date tehnice

Tip de etanșare	Inel de etanșare
VARIANTĂ	drept
Protecție la îndoire	nu
Domeniu de etanșitate D max.	14 mm
Domeniu de etanșitate D min.	10 mm
cu protecție la explozie	nu
Pentru zona Ex	fără
pentru zone Ex cu gaz	fără
pentru zone Ex cu praf	fără
Filet	Pg 16
Tip de filet	PG
Lungime filet	10 mm
Dimensiunea filetului	16
Ranforsat cu fibră de sticlă	nu
fără halogeni	da
Etanșare multiplă	nu
Cu contrapiuliță	nu
Rezistență la șoc	nu
Dimensiune cheie 1	27 mm
Dimensiune cheie 2	23 mm
Tip de protecție	IP65
Presetupă secționată	nu
Posibilitate de descărcare de tracțiune	nu