

Fișă tehnică

Preșetupă conică, filet metric, gri deschis

Număr articol: 2035332



Preșetupă standard, forma A conform DIN 46320 cu un inel simplu de etanșare realizat din NR / SBR cu filet metric de conectare conform IEC 423.

Grad de protecție: cu inel de etanșare IP65, fără inel de etanșare IP54.

Indicație: strângeți moderat preșetupele din polistiren pentru prevenirea pericolului de formare a fisurilor la solicitare!
rezistență la șoc



PS Polistiren

Date de bază

Număr articol	2035332
Tip	106 M 20 PS
Denumirea 1	Preșetupa
Producător	OBO
Dimensiune	M20
Culoare	gri deschis; RAL 7035
Material	Polistiroi
Cea mai mică unitate de vânzare VK	50
Unitate de măsură pentru cantități	Bucată
Greutate	0,753 kg
Unitate de măsură	kg/100 buc.

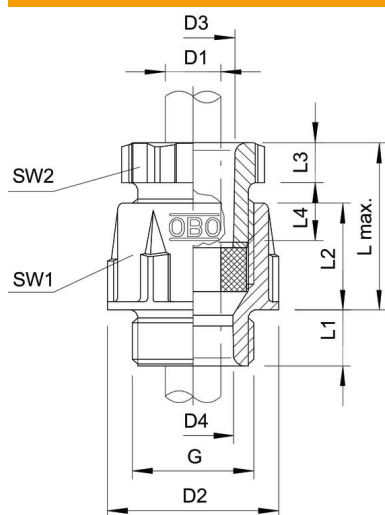
Fișă tehnică

Preșetupă conică, filet metric, gri deschis

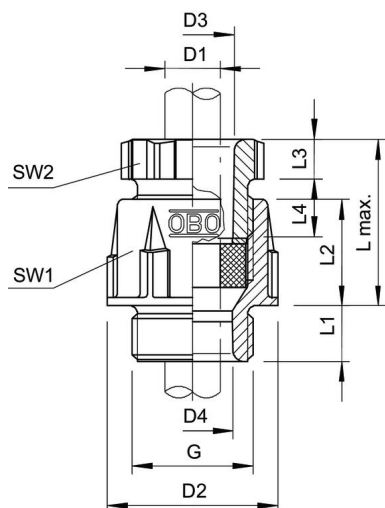
Număr articol: 2035332



Dimensiuni



Lungime	27 mm
Lățimea	27 mm
Înălțime	35 mm
Dimensiune D1	13 mm
Dimensiune D2	27 mm
Dimensiune D3	13,4 mm
Maß D4	13,5 mm
Dimensiune G	M20x1,5 mm
L max.	28 mm
Dimensiune L1	9 mm
Dimensiune L2	16 mm
Dimensiune L3	5 mm
Dimensiune L4	10,8 mm



Fișă tehnică

Presetupă conică, filet metric, gri deschis

Număr articol: 2035332



Date tehnice

Tip de etanșare	Inel de etanșare
VARIANTĂ	drept
Protecție la îndoire	nu
Domeniu de etanșeitate D max.	13 mm
Domeniu de etanșeitate D min.	9 mm
cu protecție la explozie	nu
Pentru zona Ex	fără
pentru zone Ex cu gaz	fără
pentru zone Ex cu praf	fără
Filet	M20 x 1,5
Tip de filet	metric
Lungime filet	9 mm
Dimensiunea filetului	20
Ranforsat cu fibră de sticlă	nu
fără halogeni	da
Etanșare multiplă	nu
Cu contrapiuliță	nu
Rezistență la șoc	da
Dimensiune cheie 1	24 mm
Dimensiune cheie 2	21 mm
Tip de protecție	IP65
Presetupă secționată	nu
Posibilitate de descărcare de tracțiune	nu