

Fișă tehnică

Suport 6,9 kg cu filet interior

Număr articol: 5402891



- greutate 6,9 kg
- beton, rezistent la îngheț
- filet interior M16
- lungimea recomandată a tijelor de captare până la max. 1,0 m

BET Beton

Date de bază

Număr articol	5402891
Denumirea 1	Suport beton
Denumirea 2	pentru tija cu filet
Producător	OBO
Dimensiune	M16
Material	Beton
Cea mai mică unitate de vânzare VK	4
Unitate de măsură pentru cantități	Bucată
Greutate	768 kg
Unitate de măsură	kg/100 buc.

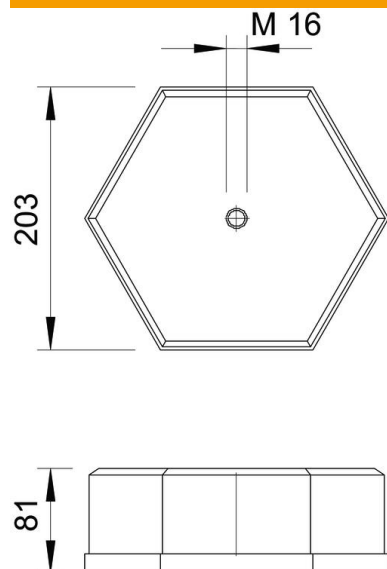
Fișă tehnică

Suport 6,9 kg cu filet interior

Număr articol: 5402891



Dimensiuni



Date tehnice

Suport tijă de capatare	Filet
VARIANTĂ	Soclu
Greutate	6,9 kg
Filet	M16
Subțiat	nu