

Fișă tehnică

Soclu beton 16 kg cu filet interior

Număr articol: 5402958



- greutate 16 kg
- beton, rezistent la îngheț
- filet interior M16
- lungime recomandată a tijelor de captare max. 3,0 m în funcție de zona de încărcare din vânt



BET Beton

Date de bază

Număr articol	5402958
Denumirea 1	Suport beton cu filet M16
Denumirea 2	pentru tije captare cu filet
Producător	OBO
Dimensiune	M16
Material	Beton
Cea mai mică unitate de vânzare VK	1
Unitate de măsură pentru cantități	Bucată
Greutate	1822 kg
Unitate de măsură	kg/100 buc.

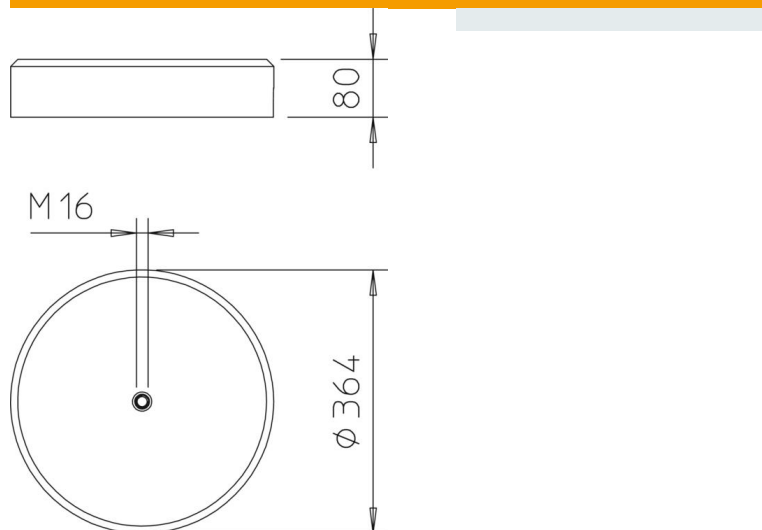
Fișă tehnică

Soclu beton 16 kg cu filet interior

Număr articol: 5402958



Dimensiuni



Date tehnice

Suport tijă de capatare	Filet
VARIANTĂ	Soclu
Greutate	16 kg
Filet	M16
Mărime nominală Ø	364 mm